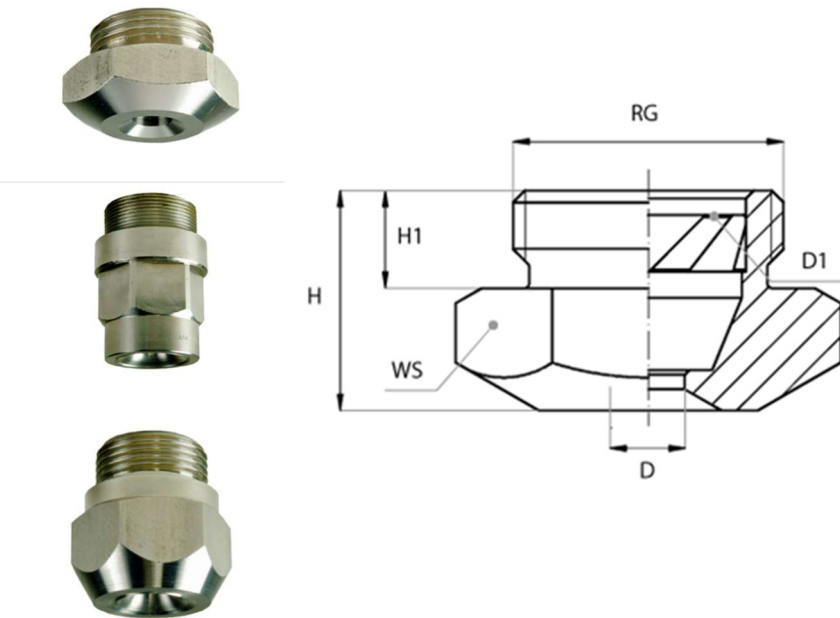


# TECNICAL SHEET UCP-HV

## Ugello a cono pieno cod. UCP-HV

Gli ugelli della serie UCP-HV producono uno spruzzo a cono pieno con distribuzione uniforme sulla superficie e, grazie al loro vorticolatore interno a forma di "x" offrono una elevata resistenza all'occlusione garantendo all'impianto un funzionamento maggiormente affidabile anche nel caso in cui l'acqua di alimentazione trascini particolato. Per applicazioni antincendio questi ugelli sono solitamente prodotti in ottone ma possono essere forniti in altri materiali su richiesta, come, ad esempio, in ottone nichelato o in vari tipi di acciaio inox.



### Caratteristiche tecniche

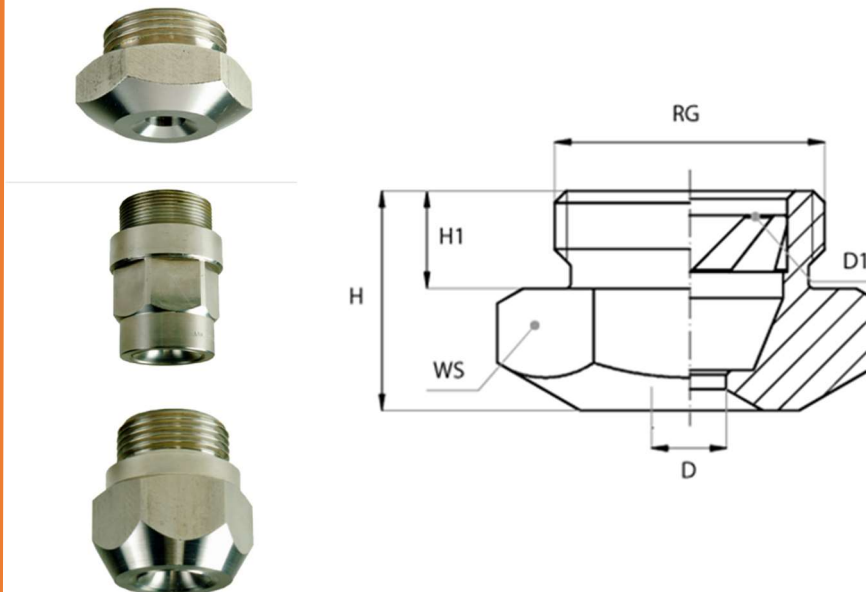
Ingresso: filettato  
Connessione: BSPT maschio, NPT maschio

### Materiali

Inox AISI 316L, ottone

## Full cone nozzle cod. UCP-HV

The nozzles of the UCP-HV series produce a full cone spray with uniform distribution on the surface and, thanks to their vorticator, internal "x" shape offer a high resistance to occlusion ensuring the system a more effective operation. Reliable even if the feed water drags particulates. For fire-fighting applications these nozzles are usually made of brass but can be supplied in other materials on request, such as, for example, nickel-plated brass or various types of stainless steel.



### Technical data

Inlet: threaded  
Coupling: male BSPT, male NPT

### Materials

Stainless Steel AISI 316L, brass



# FIRING

[www.firing.it](http://www.firing.it)

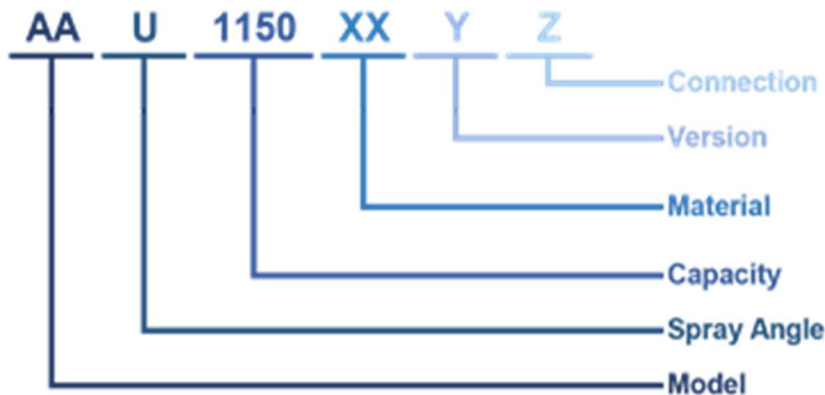


N° SCHEDA	23
PRODUCT COD	UCP-HV
REV.	0

# TECNICAL SHEET UCP-HV



	Code	RG	D	D1	Flow rate (lpm) at different pressure values (bar)								H	H1	WS
					0,5	0,7	1,0	2,0	3,0	5,0	7,0	10			
		inch	mm	mm									mm	mm	mm
90°	AAU 2305 xx	3/4"	6,1	3,0	12,5	14,7	17,6	24,9	30,5	39,4	46,6	55,7	22	10	32
	AAU 2385 xx		6,7	3,0	15,7	18,6	22,2	31,4	38,5	49,7	58,8	70,3			
	AAU 2490 xx		7,8	4,0	20,0	23,7	28,3	40,0	49,0	63,3	74,8	89,4			
	AAU 2610 xx	1"	9,0	4,0	24,9	29,5	35,2	49,8	61,0	78,7	93,1	111	27	12	40
	AAU 2780 xx		10,5	5,0	31,9	37,7	45,1	63,7	78,0	101	119	142			
	AAU 3123 xx	1-1/4"	12,5	6,0	50,2	59,4	71,0	100	123	158	187	224	30	14	50
	AAU 3194 xx	1-1/2"	16,0	6,0	79,2	93,8	112	158	194	250	296	354	35	16	60
	AAU 3310 xx	2"	20,0	7,0	127	150	179	253	310	400	473	564	45	18	75
	AAU 3386 xx		23,0	9,0	158	186	223	315	386	498	589	703			
	AAU 3490 xx	2-1/2"	25,0	12,0	200	237	283	400	490	632	748	894	52	22	90
AAU 3610 xx	28,5		13,0	249	295	352	498	610	787	931	1112				
AAU 3775 xx	3"	32,0	16,0	317	375	448	633	775	1000	1183	1412	60	24	110	
120°	AAW 2490 xx	3/4"	7,9	3,0	20,0	23,7	28,3	40,0	49,0	63,3	74,8	89,4	38	11	32
	AAW 2780 xx	1"	10,6	6,0	31,9	37,7	45,1	63,7	78,0	101	119	142	47	15	40
	AAW 3123 xx	1-1/4"	12,7	6,0	50,2	59,4	71,0	100	123	158	187	224	62	19	50
	AAW 3194 xx	1-1/2"	16,0	6,0	79,2	93,8	112	158	194	250	296	354	77	21	50
	AAW 3310 xx	2"	20,0	10,0	127	150	179	253	310	400	473	564	99	24	60
	AAW 3386 xx		22,7	10,0	158	186	223	315	386	498	589	703			
	AAW 3490 xx	2-1/2"	25,5	12,0	200	237	283	400	490	632	748	894	123	27	75
	AAW 3610 xx		30,0	13,0	249	295	352	498	610	787	931	1112			
AAW 3775 xx	3"	32,0	14,0	317	375	448	633	775	1000	1183	1412	150	30	85	



G = BSPP Thread		N = NPT Thread	
S = Standard		E = Exagonal Body	
B1 = AISI 303 s.s.	B31 = AISI 316L s.s.	T1 = Brass	
D1 = PVC	D2 = PP	E1 = PTFE	
See table			
U = 90°		W = 120°	
AA Series			



www.firing.it



N° SCHEDA	23
PRODUCT COD	UCP-HV
REV.	0

# TECNICAL SHEET UCP-HV



Il presente prodotto è conforme alle specifiche tecniche indicate nelle norme:  
UNI EN 14816:2009 Installazioni fisse antincendio – Sistemi spray ad acqua a diluvio fissi, interni e esterni a edifici, impianti industriali e altre strutture  
UNI EN 13565-2:2009 Sistemi fissi di lotta contro l'incendio - Sistemi a schiuma  
NFPA 11:2010 Standard for Low, Medium, and High - Expansion Foam

NFPA 15:2007 Standard for Water Spray Fixed Systems for Fire Protection

NFPA 16:2011 Standard for the Installation of Foam -Water Sprinkler and Foam -Water Spray Systems

FIRING S.r.l. si riserva il diritto di apportare modifiche ai prodotti al fine di migliorarne le prestazioni o che si rendano necessarie ai fini della sicurezza, per soddisfare le specifiche di prodotto e/o per conformarsi ai requisiti di legge, norme o regolamenti applicabili.



This product complies with the technical specifications indicated in the standards:

UNI EN 14816:2009 Installazioni fisse antincendio – Sistemi spray ad acqua a diluvio fissi, interni e esterni a edifici, impianti industriali e altre strutture  
UNI EN 13565-2:2009 Sistemi fissi di lotta contro l'incendio - Sistemi a schiuma  
NFPA 11:2010 Standard for Low, Medium, and High - Expansion Foam

NFPA 15:2007 Standard for Water Spray Fixed Systems for Fire Protection

NFPA 16:2011 Standard for the Installation of Foam -Water Sprinkler and Foam -Water Spray Systems

FIRING S.r.l. reserves the right to make changes to the products in order to improve their performance or to become necessary for safety purposes, to meet product specifications and / or to comply with applicable legal requirements, rules or applicable regulations.



**FIRING**

[www.firing.it](http://www.firing.it)



N° SCHEDA	23
PRODUCT COD	UCP-HV
REV.	0